






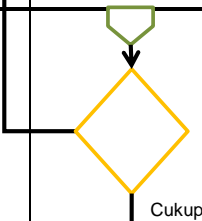





 <p style="text-align: center;">EMENTERIAN KELAUTAN DAN PERIKANAN REPUBLIK INDONESIA</p>	Nomor SOP	17/L/TO.2/BKIPM.2/2013
	Tanggal Pembuatan	2 Maret 2011
	Tanggal Revisi	September 2012
	Tanggal Efektif	31 Desember 2013
	Disahkan oleh	Kepala Pusat Karantina Ikan <u>Ir. Muhammad Ridwan, M.M., M.P</u> NIP. 19630306 198603 1 004
BADAN KARANTINA IKAN, PENGENDALIAN MUTU DAN KEAMANAN HASIL PERIKANAN	Nama SOP	Pengawasan, Pengamatan, Pencarian dan Pengumpulan Bahan Keterangan (Wasmatcapulbaket) di Stasiun KIPM Kelas I
PUSAT KARANTINA IKAN		
Dasar Hukum:	Kualifikasi Pelaksana:	
<ol style="list-style-type: none"> 1. UU No. 8 Th. 1981 tentang Hukum Acara Pidana. 2. UU No. 16 Th. 1992 tentang Karantina Hewan, Ikan dan Tumbuhan. 3. UU No. 45 Th. 2009 tentang Perubahan Atas Undang-Undang Nomor 31 Tahun 2004 tentang Perikanan. 4. PP No. 15 Th. 2002 tentang Karantina Ikan. 5. Permen KP No. PER.15/MEN/2010 tentang Organisasi dan Tata Kerja Kementerian Kelautan dan Perikanan. 6. Permen KP No. PER.25/MEN/2011 tentang Organisasi dan Tata Kerja Unit Pelaksana Teknis Karantina Ikan, Pengendalian Mutu, dan Keamanan Hasil Perikanan. 7. Kepmen KP No. KEP.47/MEN/2009 tentang Pedoman Penyusunan Prosedur Operasional Standar di Lingkungan Departemen Kelautan dan Perikanan. 	<ol style="list-style-type: none"> 1. Memiliki kewenangan untuk melaporkan pelanggaran tindakan karantina ikan. 2. Memiliki kewenangan untuk melakukan pengawasan karantina ikan. 3. PPNS Karantina Ikan. 	
Keterkaitan:	Peralatan/perlengkapan:	
<ol style="list-style-type: none"> 1. SOP Penolakan. 2. SOP Penindakan. 	<ol style="list-style-type: none"> 1. Alat transportasi dan komunikasi. 2. Alat tulis kantor dan komputer. 	
Peringatan:	Pencatatan dan pendataan:	
Bahwa untuk kepentingan tindak lanjut pelaksanaan pengawasan, unsur penegakan hukum karantina ikan wajib melakukan penindakan terhadap pelanggaran.		

SOP Pengawasan, Pengamatan, Pencarian dan Pengumpulan Bahan Keterangan (Wasmatcapulbaket) di Stasiun KIPM Kelas I

No.	Uraian Kegiatan	Pelaksana			Mutu Baku			Keterangan
		Kepala UPT	Kasubsi Wasdalin/ Koordinator PPNS	Tim Wasmat capulbaket	Kelengkapan	Waktu	Output	
1.	Setelah mendapatkan laporan, pengaduan dan/atau informasi terjadinya pelanggaran memerintahkan Kasubsi Wasdalin/Koordinator PPNS untuk membentuk tim Wasmatcapulbaket.				Laporan/ pengaduan/ informasi	5 menit	Disposisi	
2.	Mengusulkan nama anggota Tim Wasmatcapulbaket (Kepala UPT sebagai Pengarah dan Penanggung Jawab, Kasubsi Wasdalin/Koordinator PPNS sebagai Ketua dan anggota terdiri dari PPNS dan/atau Pegawai KI) dan mengajukan ke Kepala UPT.				Disposisi	5 menit	Draft Tim Wasmat capulbaket	
3.	Menandatangani SK pembentukan Tim Wasmatcapulbaket dan memerintahkan Kasubsi Wasdalin/Koordinator PPNS memberikan pengarahan dan mengawasi pelaksanaannya.				Draft Tim Wasmat capulbaket	5 menit	SK Tim Wasmat capulbaket	
4.	Memberikan pengarahan pelaksanaan kepada Tim Wasmatcapulbaket dan mengawasi pelaksanaannya.				SK Tim Wasmat capulbaket	30 menit	Arahan Tugas Tim	
5.	Melaksanakan rapat perencanaan pelaksanaan Wasmatcapulbaket.				SK Tim Wasmat capulbaket dan Arahan tugas Tim	60 menit	Rencana pelaksanaan Tugas Tim	
6.	Melaksanakan tugas sesuai dengan fungsi tugas masing-masing sesuai dengan metode Wasmatcapulbaket dan tempat yang dibutuhkan.		Belum cukup	 	Rencana pelaksanaan Tugas Tim	3 x 24 jam	Data dan informasi	

7.	Melaksanakan rapat pembahasan kecukupan hasil pelaksanaan tugas Wasmatcapulbaket. Jika data yang terkumpul cukup memadai maka dilakukan analisa yuridis dan analisa kasus, jika data yang terkumpul kurang maka dilakukan kegiatan penambahan data oleh Tim.		Belum cukup		Data dan informasi	120 menit	Kecukupan data dan informasi	
8.	Melakukan analisa yuridis dan analisa kasus untuk mengetahui adanya tindak pidana KI dan/atau undang-undang lainnya dan/atau pelanggaran tindakan karantina dan/atau tidak ada pelanggaran apapun serta melaporkan hasil analisa dan rekomendasinya kepada Kepala UPT melalui Kasubsi Wasdalin/Koordinator PPNS.				Kecukupan data dan informasi	60 menit	Hasil analisa dan Rekomendasi	
9.	Menyampaikan laporan hasil pengumpulan data dan informasi beserta hasil analisa kepada Kepala UPT.				Laporan hasil Wasmat capulbaket	10 menit	Laporan hasil Wasmat capulbaket	
10.	Menerima laporan dan membuat disposisi tindak lanjut kasus pelanggaran.				Laporan hasil Wasmat capulbaket	10 menit	Disposisi Tindak Lanjut	Dilanjutkan ke SOP Penindakan